

DFX MONITOR 12



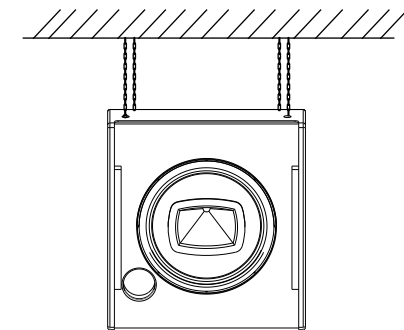
MANUAL DE USUARIO

1 . INTRODUCCIÓN

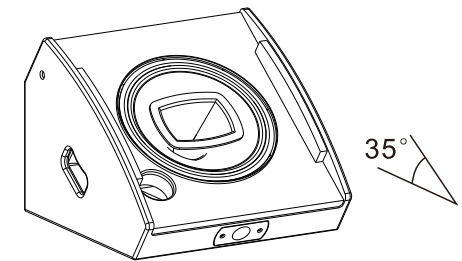
Características:

- Cono de fibra altamente flexible
Medios bajos más claros y potentes
- Bocina de cristal transparente
Agudos limpios y suaves con detalles completos
- Cobertura de directividad constante
Control eficiente de la cobertura del sonido
- Parlante coaxial
Rendimiento de "fuente puntual" coaxial
- Pie de goma antichoque
Gabinete más sólido, evita ruidos por resonancia
- Amplificador digital
Eficiencia adicional, peso ligero
- Chip DSP de alta eficiencia
Opciones de preajustes de Monitor 1, Monitor 2, Básico, palabra
- Múltiples instalaciones en cualquier ubicación
Puntos de suspensión + soporte de pedestal + ángulo de monitor de 35° o 55° opcional para colocar en el escenario
- Gabinete de madera contrachapada con revestimiento en aerosol de poliuretano
Sólido pero liviano
- Rejilla a prueba de polvo y agua
Protege bien los altavoces internos

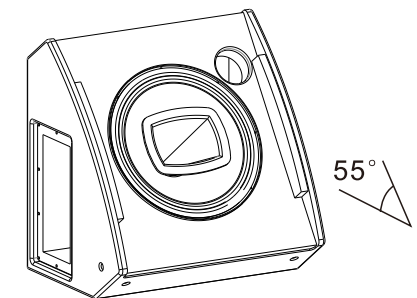
6 . MONTAGE



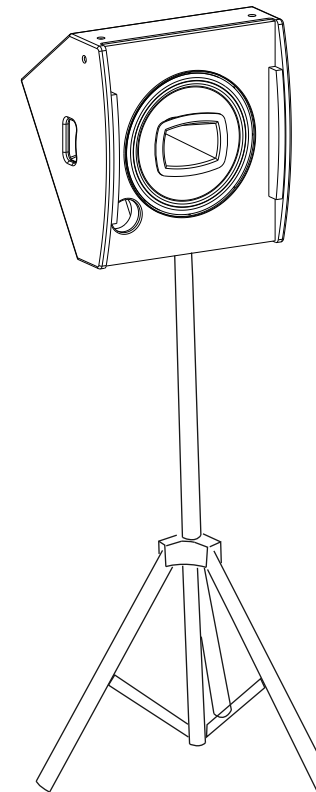
Suspendido



Monitor de piso



Monitor de piso



Tripode

5 . ESPECIFICACIONES

Técnicas

Modelo	MONITOR 12
Componentes	LF: 1X12"woofer HF:1.75"compression driver
Respuesta de Frecuencia (Hz)	55-20k
Potencia RMS (W)	400
Potencia Programa (W)	800
SPL Máximo (dB)	131
Dispersion(HxV)	80°x60°
Puntos de colgado	8xM8
Conexión	XLR
Peso del producto (Kg.)	18. 5
Peso Bruto (Kg.)	20. 6
Medidas del producto (Cm.)	44x46x35
Medidas del embalage (Cm.)	49.5x51x41

Amplificador

Potencia (RMS)	2x350W/4ohm
Relación Señal/Ruido	> 95 dBA
Factor Amortiguamiento	> 500(20Hz-1000Hz)
Protección	Protección contra sobrevoltaje hasta 264 V CA, protección de salida de sobrecarga clip limitador

6 . SEGURIDAD

PELIGRO!

Explicación de los Símbolo



El signo de exclamación dentro del triángulo equilátero intenta alertar al usuario de la presencia de instrucciones operativas y de mantenimiento importantes en texto que acompaña este producto



El relámpago con cabeza de flecha dentro de un triángulo equilátero intenta alertar al usuario de la presencia de "tensiones peligrosas" no aisladas, dentro del producto, que pueden ser de suficiente magnitud como para constituir un riesgo para las personas, de descarga eléctrica.

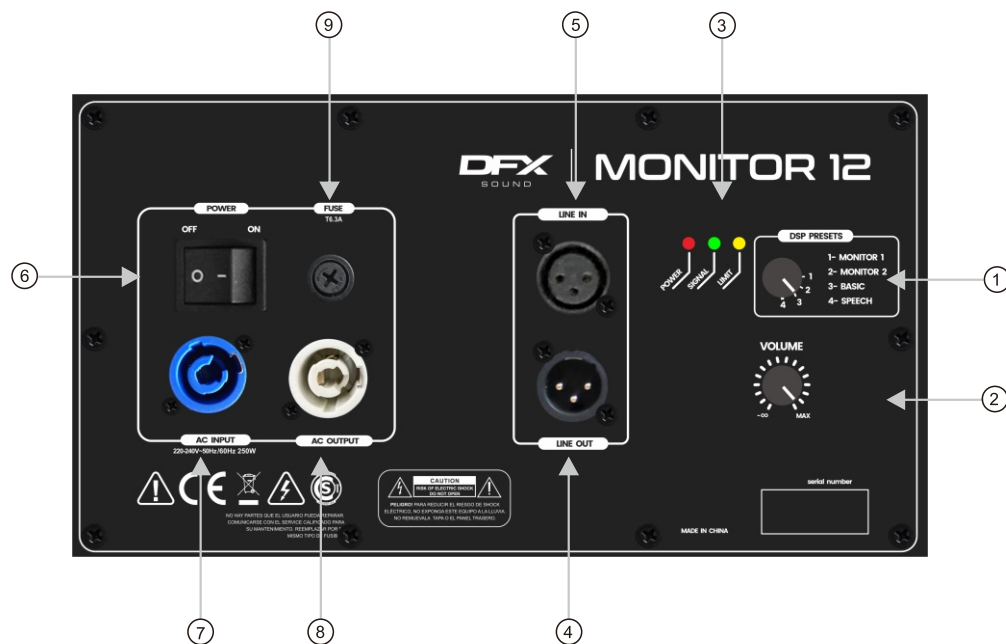
Instrucciones de seguridad:

Al usar este dispositivo electrónico, las precauciones básicas se deben tomar siempre incluyendo las siguientes:

1. Leer todas las instrucciones antes de usar el producto.
2. No utilizar este producto cerca del agua (ej., cerca de un baño, de un lavador, de un fregadero de cocina, en un sótano mojado, o cerca de una piscina, etc).
3. Este producto debe ser utilizado solamente con un carro o un soporte que lo mantengan estable y evitar el bamboleo.
4. Este producto, conjuntamente con los altavoces, puede ser capaz de producir niveles de que podrían causar pérdida de oído permanente. No dejar funcionando durante un largo de tiempo en un nivel de alto volumen o en un nivel que sea incómodo. Si experimenta alguna pérdida de oído o sientes un zumbido en los oídos, deberías consultar un médico.
5. El producto debe ser colocado de forma que se pueda mantener la ventilación apropiada.
6. El producto se debe situar lejos de fuentes de calor tales como radiadores, estufas, calefactores u otros dispositivos (incluyendo otros amplificadores) que dan calor.
7. El producto se debe conectar solamente como se describe en las instrucciones de funcionamiento o según lo marcado en el producto. Substituir el fusible solamente por un tipo especificado, tamaño, y el grado correcto.
8. El cable de alimentación debe: (1) ser indemne, (2) nunca compartir un enchufe o un cable con otros dispositivos, para no exceder el consumo soportado por el mismo, y (3) no dejar enchufado a la toma corriente cuando no se utiliza durante un largo periodo de tiempo.
9. Tener cuidado para que objetos no caigan en él y los líquidos no se derraman a través de aberturas del recinto.
10. El producto debe ser controlado y reparado por personal calificado si:
 - A. Se ha dañado el cable de la fuente de alimentación o el enchufe.
 - B. algún objeto ha caído en el interior, o el líquido se ha derramado sobre el producto.
 - C. El producto se ha expuesto a la lluvia.
 - D. El producto no parece funcionar normalmente.
 - E. Se ha caído el producto, o se ha dañado el recinto.

DFX

3 . FUNCIONES



6 . PANEL

- ① **DSP PRESET** : Cambia y elige diferentes presets DSP según la demanda real
 - PRESET 1: MONITOR 1
 - PRESET 2: MONITOR 2
 - PRESET 3: BASIC
 - PRESET 4: SPEECH
- ② **CONTROL DE VOLUMEN**
- ③ - **POWER** : Indicador de encendido
 - **SIGNAL** : Indicador de señal presente
 - **LIMITER** : Indicador de que el limitador esta trabajando
- ④ **MIX OUT** : Salida balanceada XLR
- ⑤ **LINE IN** : Entrada de Line con conector XLR
- ⑥ **Power Switch** : Enciende y apaga el sistema
- ⑦ **Power input** : Enchufa el cable de alimentación
- ⑧ **Power out** : Salida de CA para otro MONITOR 12
- ⑨ **Fuse** : Reemplace el fusible solo cuando el dispositivo esté desconectado de la red eléctrica. Use solo fusibles del mismo valor nominal y potencia. El valor correcto del fusible se especifica en el panel trasero